

## Assembly Instructions

Item No: 2561LV

English

▼ start here

1. Find a clear area in which you can work.
2. Unpack fixture and glass from carton.
3. Carefully review instructions prior to assembly.

**SAFETY WARNING: READ WIRING AND GROUNDING INSTRUCTIONS (I.S. LV) AND ANY ADDITIONAL DIRECTIONS. TURN POWER SUPPLY OFF DURING INSTALLATION. IF NEW WIRING IS REQUIRED, CONSULT A QUALIFIED ELECTRICIAN OR LOCAL AUTHORITIES FOR CODE REQUIREMENTS.**

1. To access sockets to install bulbs, first remove the two screws (S) from underneath the roof edge (R). NOTE: after screws are removed the TOP half of the cage (G) can be lifted off..
2. Install bulbs and replace cage bottom half using the screws (S) removed earlier.

To install fixture on installed post follow instruction sheet PMMS-1 provided.

## Instrucciones De Montaje

Número d'artículo: 2561LV

Spanish

▼ empezar aquí

1. Encontrar un área clara en la que se puede trabajar.
2. Desembale xture fi y el vidrio de la caja.
3. Revise cuidadosamente las instrucciones antes del montaje.

**ADVERTENCIA DE SEGURIDAD: CABLEADO DE LEER Y INSTRUCCIONES DE CONEXIÓN A TIERRA (SI LV), E INSTRUCCIONES ADICIONALES. VUELTA DE ALIMENTACIÓN DURANTE LA INSTALACIÓN. SI SE REQUIERE UN NUEVO CABLEADO, CONSULTE A UN ELECTRICISTA O AUTORIDADES LOCALES PARA REQUISITOS DEL CÓDIGO.**

1. Para acceder a los enchufes para instalar los bulbos, primero retire los dos tornillos (S) de debajo del borde del techo (R). NOTA: después de retirar los tornillos, la parte superior de la jaula (G) puede levantarse.
2. Instale las bombillas y reemplace la mitad inferior de la jaula con los tornillos (S) extraídos anteriormente.

Para instalar el accesorio en el poste instalado siga la hoja de instrucciones PMMS-1 provista.

## Les Instructions D'assemblage

Número del artículo: 2561LV

French

▼ commencez ici

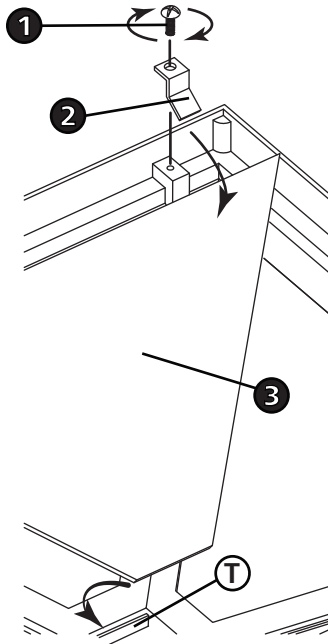
1. Trouvez un endroit clair dans lequel vous pouvez travailler.
2. Déballez fi xture et de verre du carton.
3. Examinez attentivement les instructions avant l'assemblage.

**AVERTISSEMENT DE SÉCURITÉ: CÂBLAGE LIRE ET MISE A LA TERRE (IS LV) ET TOUTE AUTRE INSTRUCTION. COUPER L'ALIMENTATION PENDANT L'INSTALLATION. SI DE NOUVELLES CÂBLAGE NE EST NÉCESSAIRE, CONSULTER UN ÉLECTRICIEN QUALIFIÉ OU LES AUTORITÉS LOCALES LES EXIGENCES DES CODES.**

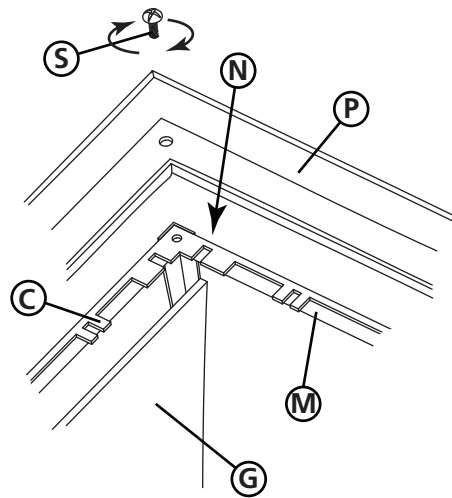
1. Pour accéder aux prises pour installer les ampoules, retirez d'abord les deux vis (S) situées sous le bord du toit (R). REMARQUE: après avoir retiré les vis, la moitié supérieure de la cage (G) peut être soulevée.
2. Installez les ampoules et remplacez la moitié inférieure de la cage à l'aide des vis (S) retirées plus tôt.

Pour installer le luminaire sur le poteau installé suivre la feuille d'instructions PMMS-1 fournie.

DRAWING 1 - GLASS INSTALLATION



DRAWING 1 - GLASS INSTALLATION



### ▼ start here

1. Find a clear area in which you can work.
2. Unpack fixture and glass from carton.
3. Carefully review instructions prior to assembly.

1. If glass in top of fixture needs replacing first remove the bottom half of the cage or top roof depending on your particular fixture instructions.
2. Next remove screw (1) which holds the glass clip (2) in place - see Drawing 1.
3. Next remove glass panel (3) along with silicone gasket that is between the glass panel and the cage roof.
4. Remove gasket and place on new piece of glass. Slip glass into cage roof, making sure the top edge is behind tab (T) in roof.
5. Lay glass into roof, making sure to center it.
6. Now replace glass clips (2) and secure with screws (1) removed earlier.
7. Now replace bottom of cage per your fixture instructions.

1. If glass in bottom of the luminaire cage needs replacing first remove the top of the cage per you fixture instructions.
2. Next remove the four screws (S) in the four corners of the bottom cage top casing (P). Lift casting off of bottom cage (C) - see Drawing 2.
3. Now bend glass clips (C) up so glass panel (G) can be removed. Lift panel out of bottom cage by aligning glass panel with notched (N) in metal top band (M) of bottom cage.
4. Slip new glass panel into bottom cage, bend glass clips over to secure glass in cage.
5. Now replace top casting onto cage removed earlier and secure with screws.
6. Assemble cage to roof following your fixture instructions.

### ▼ empezar aquí

1. Encontrar un área clara en la que se puede trabajar.
2. Desembale xture fi y el vidrio de la caja.
3. Revise cuidadosamente las instrucciones antes del montaje.

1. Si tiene que sustituir el cristal de la parte superior de la luminaria, quite primero la mitad inferior de la jaula o el techo superior, dependiendo de las instrucciones de la luminaria.
2. A continuación quitar el tornillo (1) que sostiene el clip de vidrio (2) en su sitio - vea Dibujo 1.
3. A continuación quitar el panel de vidrio (3) junto con junta de silicona que se encuentra entre el panel de vidrio y el techo de la jaula.
4. Retire la junta y colóquela en un nuevo trozo de vidrio. Deslice el vidrio en el techo de la jaula, asegurándose de que el borde superior esté detrás de la lengüeta (T) en el techo.
5. Coloque el cristal en el techo, asegurándose de centrarlo.
6. Ahora reemplace los clips de vidrio (2) y asegure los clips con los tornillos (1) retirados antes.
7. Ahora reemplace el fondo de la jaula según las instrucciones de la luminaria.

1. Si tiene que sustituir el cristal en la parte inferior de la jaula de la luminaria, retire primero la parte superior de la jaula según las instrucciones del accesorio.
2. A continuación, extraiga los cuatro tornillos (S) en las cuatro esquinas de la caja superior de la jaula (P). Levante el bastidor de la jaula inferior (C) - vea el Dibujo 2.
3. Ahora doble los clips de vidrio (C) para que se pueda quitar el panel de vidrio (G). Levante el panel de la jaula inferior alineando el panel de vidrio con la muesca (N) en la banda superior metálica (M) de la jaula inferior.
4. Deslice el nuevo panel de vidrio en la jaula inferior, doble los clips de vidrio para asegurar el vidrio en la jaula.
5. Ahora reemplace la pieza fundida superior en la jaula removida antes y asegúrela con tornillos.
6. Ensamble la jaula al techo siguiendo sus instrucciones de instalación.

### ▼ commencez ici

1. Trouvez un endroit clair dans lequel vous pouvez travailler.
2. Déballez fi xture et de verre du carton.
3. Examinez attentivement les instructions avant l'assemblage.

1. Si le verre en haut du luminaire doit être remplacé, retirez d'abord la moitié inférieure de la cage ou le toit supérieur, selon les instructions de votre luminaire.
2. Enlevez ensuite la vis (1) qui maintient le clip en verre (2) en place - voir Dessin 1.
3. Ensuite, retirez le panneau de verre (3) avec un joint de silicone qui se trouve entre le panneau de verre et le toit de la cage.
4. Retirer le joint d'étanchéité et le placer sur un nouveau morceau de verre. Glisser le verre dans le toit de la cage, en s'assurant que le bord supérieur est derrière la languette (T) dans le toit.
5. Placer le verre dans le toit, en vous assurant de le centrer.
6. Remettre en place les clips en verre (2) et fixer les clips avec les vis (1) retirées plus tôt.
7. Remplacer ensuite le fond de la cage selon les instructions de votre luminaire.

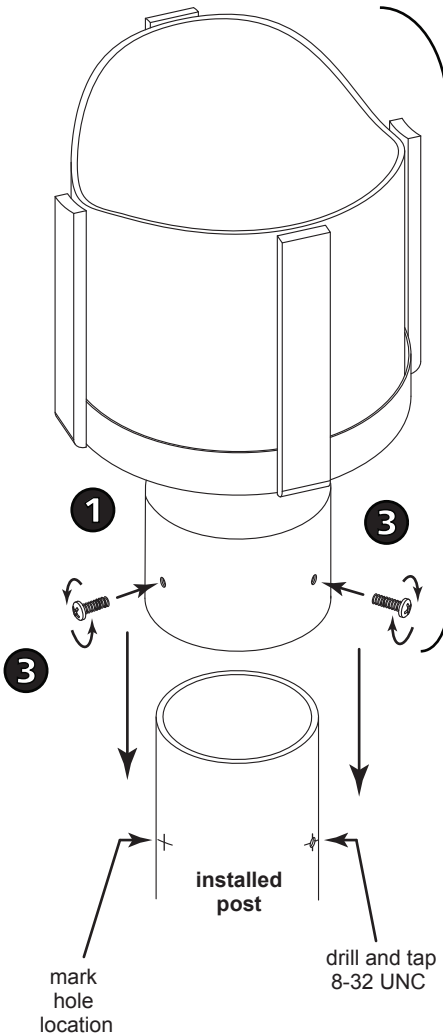
1. Si le verre au fond de la cage du luminaire doit être remplacé, retirez d'abord le dessus de la cage selon vos instructions d'installation.
2. Ensuite, retirez les quatre vis (S) dans les quatre coins du boîtier supérieur de la cage inférieure (P). Soulever le bâti de la cage inférieure (C) - voir Dessin 2.
3. Plier les clips en verre (C) vers le haut pour que le panneau en verre (G) puisse être retiré. Retirer le panneau de la cage inférieure en alignant le panneau en verre avec une entaille (N) dans la bande supérieure métallique (M) de la cage inférieure.
4. Glissez le nouveau panneau de verre dans la cage inférieure, pliez les clips de verre pour fixer le verre dans la cage.
5. Maintenant, remplacez la pièce coulée supérieure sur la cage retirée plus tôt et fixez à l'aide de vis.
6. Assemblez la cage sur le toit en suivant les instructions de montage.

▼ start here

▼ empezar aquí

▼ commencez ici

### Drawing 1 - Post Mounting



1. Find a clear area in which you can work.
2. Unpack fixture and glass from carton.
3. Carefully review instructions prior to assembly.

**\*\*\* The installation of this fixture will be accomplished by first making all necessary electrical connections and then mounting fixture body to installed post, using the screws supplied with fixture.**

**SAFETY WARNING: READ WIRING AND GROUNDING INSTRUCTIONS (I.S. LV) AND ANY ADDITIONAL DIRECTIONS. TURN POWER SUPPLY OFF DURING INSTALLATION. IF NEW WIRING IS REQUIRED, CONSULT A QUALIFIED ELECTRICIAN OR LOCAL AUTHORITIES FOR CODE REQUIREMENTS.**

1. Now follow instruction sheet (IS-LV) make all necessary wiring connections.
2. After wiring is complete slip post fitter (1) of fixture body (2) over installed post and and tighten the three machine screws (3) in post fitter (1) to secure fixture to post.

#### OPITIONAL :

The following mounting is optional, but recommended in high wind areas or coastal regions.

1. Take main body assembly (2) and slide the post fitter (1) over install post and mark the location of the three threaded mounting holes. **NOTE: MAKE SURE FIXTURE BODY IS ORIENTED IN THE POSITION YOU WANT, BEFORE MARKING THE HOLE LOCATIONS.**
  2. Now remove fixture body from installed post and using a #29 drill bit (3.5mm). Drill holes at the marked locations.
  3. Tap drilled holes with an 8-32 UNC tap.
  4. Next do all wiring connections follow (IS-LV) provided, then slip wires into post and slide post fitter (1) over installed post. Align holes previously drilled and tapped and thread in screws to secure fixture.
- NOTE:** If the post is thin walled, 1/16" (2mm) thick or less replace machine screws with #8 stainless steel sheet metal screws

1. Encontrar un área clara en la que se puede trabajar.
2. Desembale xture fi y el vidrio de la caja.
3. Revise cuidadosamente las instrucciones antes del montaje.

**\*\*\* La instalación de esta luminaria se realizará primero realizando todas las conexiones eléctricas necesarias y luego montando el cuerpo de la luminaria al poste instalado, utilizando los tornillos suministrados con el accesorio.**

**ADVERTENCIA DE SEGURIDAD: CABLEADO DE LEER Y INSTRUCCIONES DE CONEXIÓN A TIERRA (SI LV), E INSTRUCCIONES ADICIONALES. VUELTA DE ALIMENTACIÓN DURANTE LA INSTALACIÓN. SI SE REQUIERE UN NUEVO CABLEADO, CONSULTE A UN ELECTRICISTA O AUTORIDADES LOCALES PARA REQUISITOS DEL CÓDIGO.**

1. Seguir ahora la hoja de instrucciones (IS-LV) para realizar todas las conexiones de cableado necesarias.
2. Después de que el cableado haya completado el montaje del poste de corredera (1) del cuerpo del accesorio (2) sobre el poste instalado y apriete los tres tornillos de máquina (3) en el montador de postes (1) para asegurar el accesorio al poste.

#### OPINIONAL:

El montaje siguiente es opcional, pero recomendado en áreas de viento alto o regiones costeras.

1. Tome el conjunto del cuerpo principal (2) y deslice el montador de postes (1) sobre el poste de montaje y marque la ubicación de los tres orificios de montaje roscados.
- NOTA: ASEGÚRESE DE QUE EL CUERPO DE LA INSTALACIÓN ESTÉ ORIENTADO EN LA POSICIÓN QUE DESEA, ANTES DE MARCAR LAS LOCALES DEL AGUJERO.**
2. Ahora quite el cuerpo del accesorio del poste instalado y usando una broca # 29 (3.5mm). Haga agujeros en las ubicaciones marcadas.
  3. Toque los orificios perforados con un grifo 8-32 UNC.
  4. A continuación, siga todas las conexiones de cableado (IS-LV) suministradas, luego deslice los cables en el poste y el montador de corredera (1) sobre el poste instalado. Alinee los orificios previamente taladrados y roscados y enrosque los tornillos para asegurar el accesorio.
- NOTA:** Si el poste es de paredes finas, 1/16 "(2 mm) de grosor o menos reemplace los tornillos de la máquina con tornillos de acero inoxidable

1. Trouvez un endroit clair dans lequel vous pouvez travailler.
2. Déballez fi xture et de verre du carton.
3. Examinez attentivement les instructions avant l'assemblage.

**\*\*\* L'installation de ce luminaire s'effectuera d'abord en effectuant toutes les connexions électriques nécessaires, puis en fixant le corps du luminaire au poteau installé, à l'aide des vis fournies avec le luminaire.**

**AVERTISSEMENT DE SÉCURITÉ: CÂBLAGE LIRE ET MISE A LA TERRE (IS LV) ET TOUTE AUTRE INSTRUCTION. COUPER L'ALIMENTATION PENDANT L'INSTALLATION. SI DE NOUVELLES CÂBLAGE NE EST NÉCESSAIRE, CONSULTER UN ÉLECTRICIEN QUALIFIÉ OU LES AUTORITÉS LOCALES LES EXIGENCES DES CODES.**

1. Suivez maintenant la fiche d'instructions (IS-LV) pour effectuer toutes les connexions de câblage nécessaires.
2. Une fois le câblage terminé, fixer le dispositif de fixation (1) du corps de l'appareil (2) sur le poteau installé et serrer les trois vis de la machine (3) dans le dispositif d'ajustage (1) pour fixer le support au poteau.

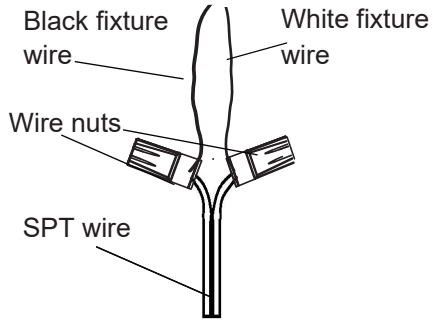
#### OPTIONNEL:

Le montage suivant est facultatif, mais recommandé dans les zones à fort vent ou dans les régions côtières.

1. Prendre l'assemblage du corps principal (2) et faire glisser le poste (1) sur le montant d'installation et marquer l'emplacement des trois trous de montage filetés.
- REMARQUE: ASSUREZ-VOUS QUE LE CORPS DE MONTAGE EST ORIENTÉ DANS LA POSITION QUE VOUS VOULEZ, AVANT DE MARQUER LES ENDROITS.**
2. Maintenant, retirez le corps du luminaire du poteau installé et en utilisant un foret # 29 (3.5mm). Percer des trous aux endroits marqués.
  3. Tapez sur les trous percés avec un robinet 8-32 UNC.
  4. Suivre ensuite toutes les connexions de câblage (IS-LV) fournies, puis glisser les câbles dans le poteau et la glissière (1) sur le poteau installé. Aligner les trous précédemment percés et taraudés et enfiler les vis pour fixer le luminaire.
- REMARQUE:** Si le poteau est à paroi mince, 1/16 po (2 mm) d'épaisseur ou moins remplacez les vis à métaux par des vis en tôle

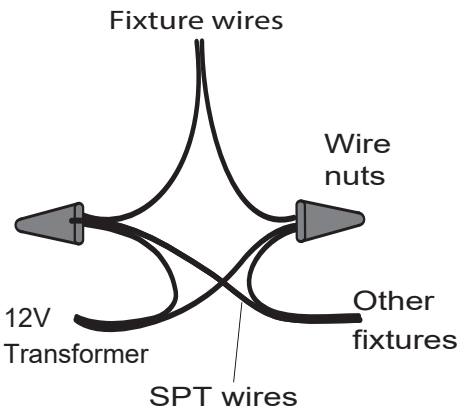
# HINKLEY

**DRAWING 1 - Single fixture Wiring**

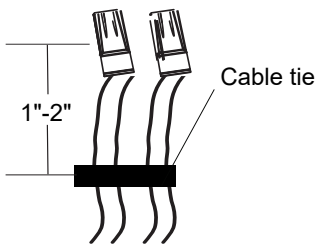


12V Transformer

**DRAWING 2- Multiple fixture wiring**



**DRAWING 3- Cable tie diagram**



Tie all wires together with a cable tie 1" to 2" away from the wire nuts to act as a strain relief

## I.S. LV wiring instructions

**SAFETY WARNING: Use of suitable wire for low voltage is suggested. SPT-1, SPT-2 or other jacketed two conductor cable without ground wire.**

### Wiring instructions

1. Connect SPT or other cable wire to black and white fixture wires. No polarity applies. For wiring more than one fixture, connect two sets of SPT or other cable to the black and white fixture wires. Select wire AWG from table below based on total wire run length and combined load of lamping.

2. Use of larger wire nuts may be required based on AWG of cable selected. Follow wire nut instructions from manufacturer:

3. Cover open end of connectors with silicone sealant to form a watertight seal.

4. Tie all wires together with a cable tie 1" to 2" away from the wire nuts to act as a strain relief

5. Follow all other install instructions to complete installation

**\* Note do not connect ground wire**

Voltage drop table for 12V

Watts	Load On Run				
	30	60	100	150	300
Amps	2.5	5	8.33	12.5	25
AWG Used	Allowable Run Distance (Feet)				
18	100	50	N/A	N/A	N/A
16	150	75	50	N/A	N/A
14	250	125	75	50	N/A
12	400	200	120	80	40
10	600	300	200	125	65
8	1000	500	300	200	100

## I.S. LV Instrucciones de cableado

**ADVERTENCIA DE SEGURIDAD: Se sugiere el uso de cable adecuado para baja tensión. SPT-1, SPT-2 u otro cable de dos conductores con cubierta sin cable de tierra.**

### Instrucciones de cableado

1. Conecte el SPT u otro cable a los cables de la luminaria blanco y negro. No se aplica polaridad. Para cablear más de un dispositivo, conecte dos juegos de SPT u otro cable a los cables del dispositivo blanco y negro. Seleccione el cable AWG de la tabla a continuación según la longitud total del cable y la carga combinada de lámparas.

2. Es posible que se requiera el uso de tuercas para cables más grandes según el AWG del cable seleccionado. Siga las instrucciones de la tuerca de alambre del fabricante.

3. Cubra el extremo abierto de los conectores con sellador de silicona para formar un sello hermético.

4. Ate todos los cables con una brida para cables a una distancia de 1 "a 2" de las tuercas para cables para que actúen como alivio de tensión.

5. Siga todas las demás instrucciones de instalación para completar la instalación.

**\* Tenga en cuenta que no conecte el cable de tierra**

## I.S. LV Instructions de câblage

**AVERTISSEMENT DE SÉCURITÉ: L'utilisation d'un fil approprié pour la basse tension est suggérée. SPT-1, SPT-2 ou autre câble à deux conducteurs gainé sans fil de terre.**

### Instructions de câblage

1. Connectez le SPT ou un autre fil de câble aux fils noir et blanc du luminaire. Aucune polarité ne s'applique. Pour câbler plus d'un appareil, connectez deux jeux de câble SPT ou autre aux fils noir et blanc du luminaire. Sélectionnez le fil AWG dans le tableau ci-dessous en fonction de la longueur totale du fil et de la charge combinée de la lampe.

2. L'utilisation de serre-fils plus gros peut être nécessaire en fonction de l'AWG du câble sélectionné. Suivez les instructions du fabricant sur les écrous métalliques.

3. Couvrir l'extrémité ouverte des connecteurs avec un mastic silicone pour former un joint étanche.

4. Attachez tous les fils avec un serre-câble à 1 "à 2" des écrous de fil pour agir comme un réducteur de tension.

5. Suivez toutes les autres instructions d'installation pour terminer l'installation

**\* Remarque ne connectez pas le fil de terre**